

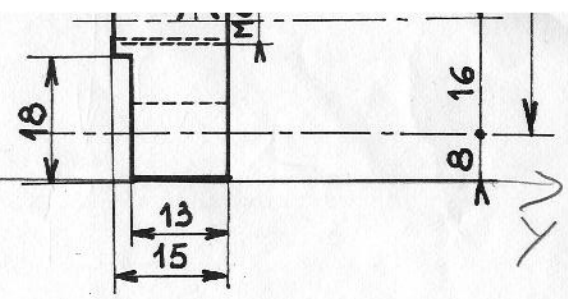
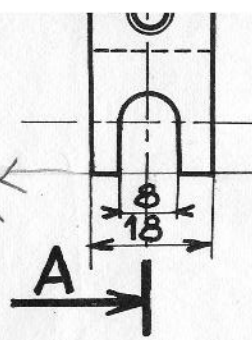
Epaisseur des nervures : 3
 Rayons non cotés : 4

Nota - Pour faciliter la lecture, certains pointillés, non indispensables à la compréhension, ont été ajoutés.

du type UV sont tangentes au tronc de cône: (long. 62 - grand ϕ : 50 - petit ϕ : 40 -)

PALPEUR

Echelle 1



TRAVAIL DEMANDE

1° Perspective isométrique de cette pièce, aux instruments, à l'encre ou au crayon.

Les dimensions mesurées sur les directions horizontales-frontales, de bout ou verticales de la pièce sont respectivement portées à l'échelle 1 sur les directions OX, OY et OZ repérées sur la mise en page. Voir direction d'observation sur le dessin. Les arrondis et congés non cotés seront remplacés par des arêtes vives.

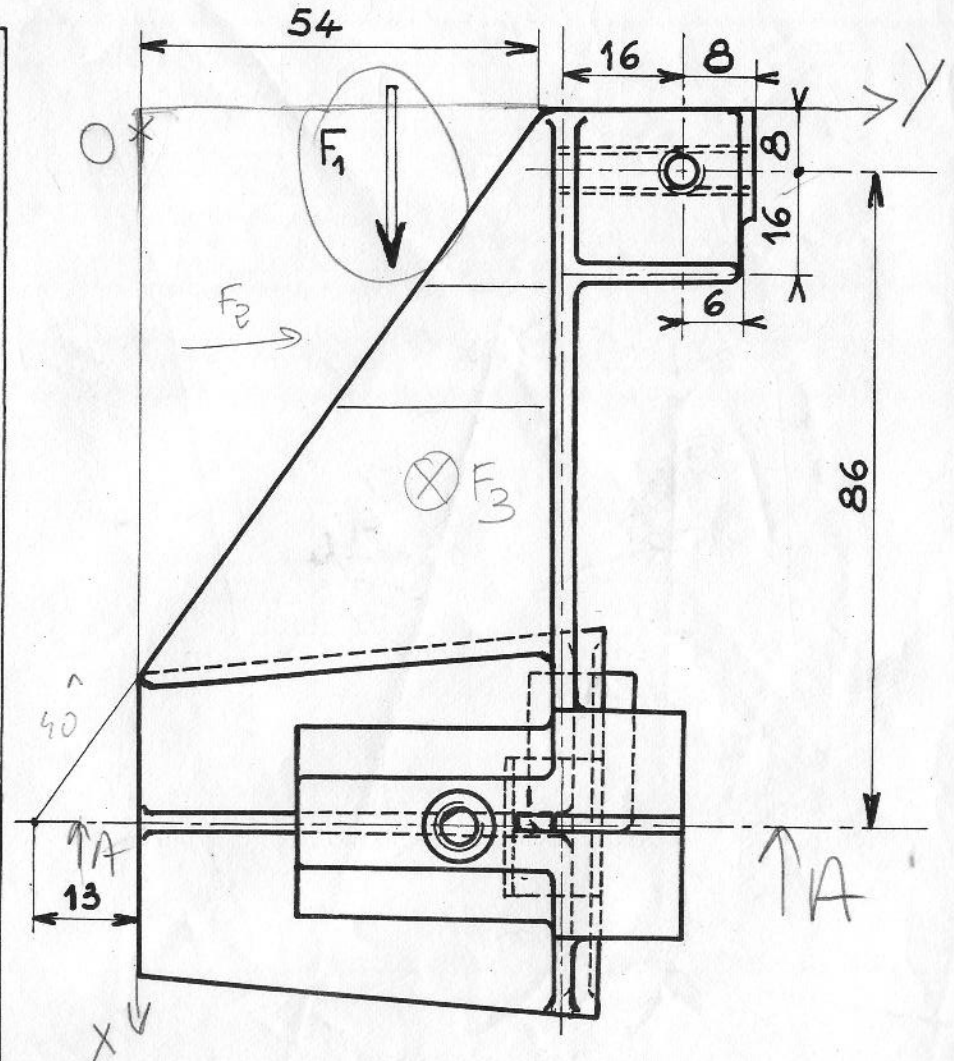
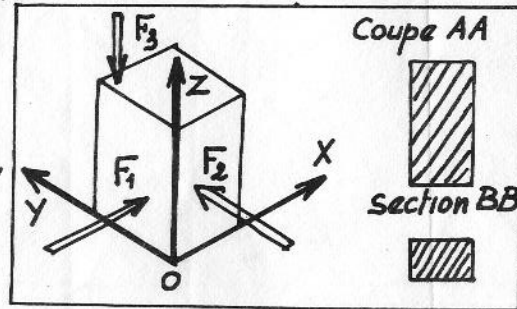
2° Coupe AA - au crayon - échelle 1

3° Section BB - à l'encre - échelle 1

N.B. dans les 2 premières questions les formes cachées ne seront pas représentées.

Pour la notation, il sera tenu le plus grand compte de la précision des tracés.

Barème : 1° = 13 ; 2° = 5 ; 3° = 2



dessus